



# Fortschritt E 524

## KLÍNOVÉ řemeny (V-belts)

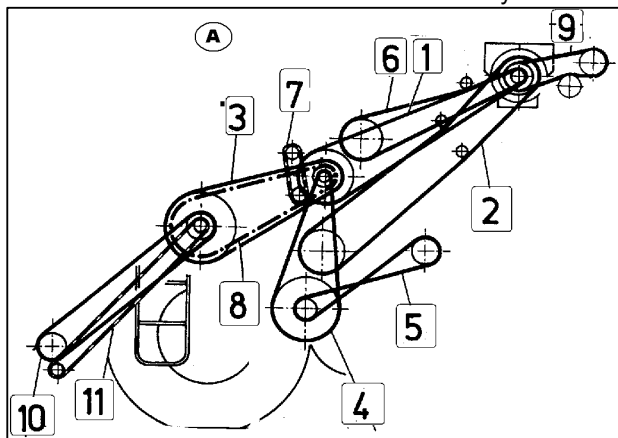
## VÁLEČKOVÉ řetězy (chains)

**III SOKO**  
zemědělské náhradní díly

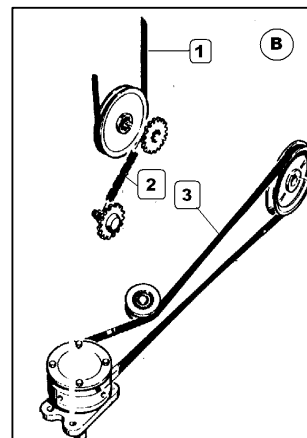
[WWW.SOKO.CZ](http://WWW.SOKO.CZ)

Orig.číslo	Číslo <b>SOKO</b>	Tab.č.	Název / funkce	Poz.	Typ řemene/řetězu	MOC Kč/€
<b>A - Pohon mlátičky E524 - levá strana</b>						
9911861758	<b>524014.14</b>	14/14	Klínový řemen pro pohon (ST) žacího stolu	<b>10</b>	(2)xSPCx3750 - 1B	<b>520</b> ,-Kč 20,8 €
4260715183	<b>524141.14</b>	141/14	Klínový řemen pro pohon (NT) žacího stolu	<b>10</b>	3HB x 4060	<b>1 246</b> ,-Kč 49,84 €
4260699985	<b>524064.01</b>	64/01	Klínový řemen pro pohon odmitacího bubnu	<b>1</b>	3 HB x 4475 La	<b>1 372</b> ,-Kč 54,88 €
4260699960	<b>524064.02</b>	64/02	Klínový řemen pro pohon předlohy pojezdu	<b>2</b>	3 HB x 5000 La	<b>1 533</b> ,-Kč 61,32 €
4260703926	<b>524064.03</b>	64/03	Klínový řemen pro pohon horní hřídele šikmého dopr.	<b>3</b>	25 x 3350 Li	<b>363</b> ,-Kč 14,52 €
4260700031	<b>524064.04</b>	64/04	Válečkový řetěz pro pohon hřídele pohonu čističla	<b>4</b>	(2)xSPAx3000	<b>184</b> ,-Kč 7,36 €
4260700007	<b>524064.05</b>	64/05	Klínový řemen pro pohon vytrasadel	<b>5</b>	SPB x 2650	<b>237</b> ,-Kč 9,48 €
4260699977	<b>524064.06</b>	64/06	Klínový řemen pro pohon předlohy vykládání	<b>6</b>	2HB x 3530	<b>340</b> ,-Kč 13,6 €
9917903634	<b>524064.07</b>	64/07	Válečkový řetěz pro pohon skříně vykládání	<b>7</b>	12A - 01 - 68	<b>338</b> ,-Kč 13,52 €
4260703942	<b>524064.08</b>	64/08	Klínový řemen pro pohon (NT) předlohového hřídele	<b>8</b>	3HB x 3350	<b>1 264</b> ,-Kč 50,56 €
4260703942	<b>524064.08</b>	64/08	Klínový řemen pro pohon (ST) předlohového hřídele	<b>8</b>	3HB x 3350 La	<b>1 264</b> ,-Kč 50,56 €
4270717737	<b>524064.09</b>	64/09	Klínový řemen pro pohon předlohy drtiče	<b>9</b>	4 HB x 2120	<b>767</b> ,-Kč 30,68 €
9911861758	<b>524064.10</b>	64/10	Klínový řemen pro pohon (ST) žacího stolu	<b>10</b>	(2)xSPCx3750 - 1B	<b>520</b> ,-Kč 20,8 €
4260715183	<b>524064.10</b>	64/10	Klínový řemen pro pohon (NT) žacího stolu	<b>10</b>	3 HB x 4060	<b>1 246</b> ,-Kč 49,84 €
9917903400	<b>524064.11</b>	64/11	Válečkový řetěz pro pohon předlohy žacího stolu	<b>11</b>	20B - 01 - 118	<b>1 473</b> ,-Kč 58,92 €
<b>B - SCHUMACHER</b>						
9911861725	<b>524003.09</b>	03/09	Klínový řemen pro pohon předlohy přiřaněče	<b>1</b>	SPB x 1250	<b>113</b> ,-Kč 3,80 €
9917906034	<b>524003.25</b>	03/25	Válečkový řetěz pro pohon pojistné spojky šneku	<b>2</b>	12B - 01 - 85E	<b>362</b> ,-Kč 14,48 €
4264715364	<b>524003.34</b>	03/34	Klínový řemen pro pohon pohon převodovky	<b>3</b>	22 x 2600	<b>251</b> ,-Kč 8,40 €
n-není na obrázku						
9911861717	<b>524002.22</b>	02/22	Klínový řemen pro pohon předlohy variátoru přiřaněče	<b>n</b>	(2)xSPBx1250 1B	<b>113</b> ,-Kč 3,80 €
9911861725	<b>524002.23</b>	02/23	Klínový řemen pro pohon předlohy variátoru přiřaněče	<b>n</b>	SPB x 1250 B	<b>113</b> ,-Kč 3,80 €
9911860958	<b>524005.12</b>	05/12	Klínový řemen pro pohon hnací hřídele přiřaněče	<b>n</b>	46 x 13 x 1250	<b>1 667</b> ,-Kč 57,80 €
9917903650	<b>524007.44</b>	07/44	Válečkový řetěz pro pohon předlohy přiřaněče	<b>n</b>	10B - 01 - 82	<b>216</b> ,-Kč 7,20 €
3781083	<b>524007.45</b>	07/45	Válečkový řetěz pro pohon přiřaněče	<b>n</b>	10B - 01 - 246	<b>640</b> ,-Kč 25,6 €

A - Pohon mlátičky E524 - levá strana



B - SCHUMACHER



**POZOR !!!** Náhradní díly **IIISOKO** jsou kvalitativně vysoce jakostní. Zpravidla se nejedná o originální ND.

**POZOR !!!** Originální čísla výrobce jsou pro všeobecné použití a objednávání. Změna cen vyhrazena.



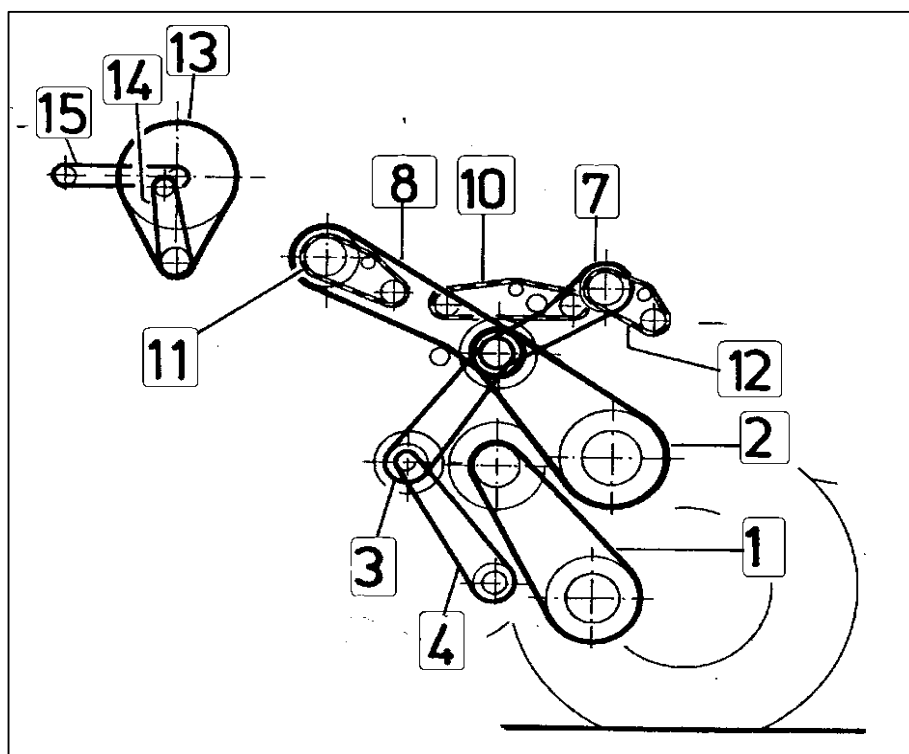
## Fortschritt E 524

### KLÍNOVÉ řemeny (V-belts) VÁLEČKOVÉ řetězy (chains)

**III SOKO**  
zemědělské náhradní díly

[WWW.SOKO.CZ](http://WWW.SOKO.CZ)

Orig. číslo	Císlo <b>SOKO</b>	Tab.č.	Název / funkce	Poz.	Typ řemene/řetězu	<b>MOC</b> Kč/€
4260699993	<b>524065.01</b>	65/01	Klínový řemen pro pohon převodovky	<b>1</b>	HM 2440 Lp	<b>4 702</b> ,-Kč 188,08 €
4250121877	<b>524065.02</b>	65/02	Klínový řemen pro pohon mlátičícího bubnu	<b>2</b>	50 x 20 x 2150	<b>704</b> ,-Kč 28,16 €
4240044301	<b>524065.03</b>	65/03	Klínový řemen pro pohon předlohy ventilátoru čištění	<b>3</b>	SPB x 2240	<b>203</b> ,-Kč 8,12 €
4240023354	<b>524065.04</b>	65/04	Klínový řemen pro pohon ventilátoru	<b>4</b>	36 x 14 x 1720	<b>383</b> ,-Kč 12,80 €
4260700015	<b>524065.07</b>	65/07	Klínový řemen pro pohon kláskového dopravníku	<b>7</b>	SPB x 2000	<b>179</b> ,-Kč 7,16 €
4260700023	<b>524065.08</b>	65/08	Klínový řemen pro pohon zrnového dopravníku	<b>8</b>	(2) x SPB x 2650	<b>237</b> ,-Kč 9,48 €
9917903505	<b>524065.10</b>	65/10	Válečkový řetěz pro pohon vyprazdňovacího dopravníku	<b>10</b>	12B - 02 - 86	<b>362</b> ,-Kč 14,48 €
9917903683	<b>524065.11</b>	65/11	Válečkový řetěz pro pohon plnění zásobníku	<b>11</b>	12A - 01 - 56	<b>286</b> ,-Kč 11,44 €
9917903521	<b>524065.12</b>	65/12	Válečkový řetěz pro pohon příčného dopravníku	<b>12</b>	12A - 01 - 46	<b>234</b> ,-Kč 9,36 €
4260703838	<b>524065.13</b>	65/13	Klínový řemen pro pohon čistícího bubnu síta	<b>13</b>	SPZ x 2240	<b>90</b> ,-Kč 3,00 €
4260703846	<b>524065.14</b>	65/14	Klínový řemen pro pohon předlohy čištění síta	<b>14</b>	SPZ x 1000	<b>44</b> ,-Kč 1,76 €
4260713116	<b>524065.15</b>	65/15	Klínový řemen pro pohon alternátoru	<b>15</b>	SPA x 1700	<b>104</b> ,-Kč 4,16 €



Náhradní díly neuvedené v **KATALOGU** Vám **ZAJISTÍME** ! Tel.: 577 452 276 , 604 974 244

POZOR !!! Náhradní díly **IIISOKO** jsou kvalitativně vysoce jakostní. Zpravidla se nejedná o originální ND.

POZOR !!! Originální čísla výrobce jsou pro všeobecné použití a objednávání. Změna cen vyhrazena.