



Fortschritt E 525

KLÍNOVÉ řemeny (V-belts)

VÁLEČKOVÉ řetězy (chains)

III SOKO
zemědělské náhradní díly

WWW.SOKO.CZ

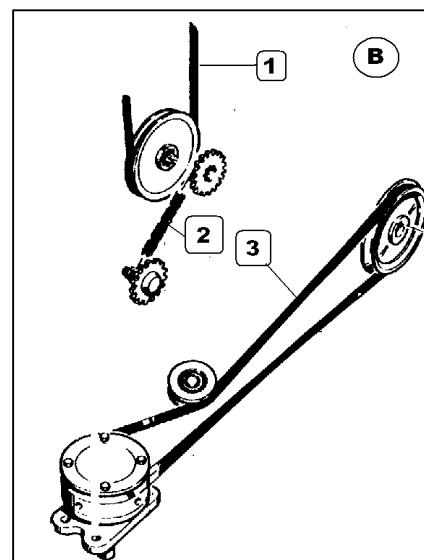
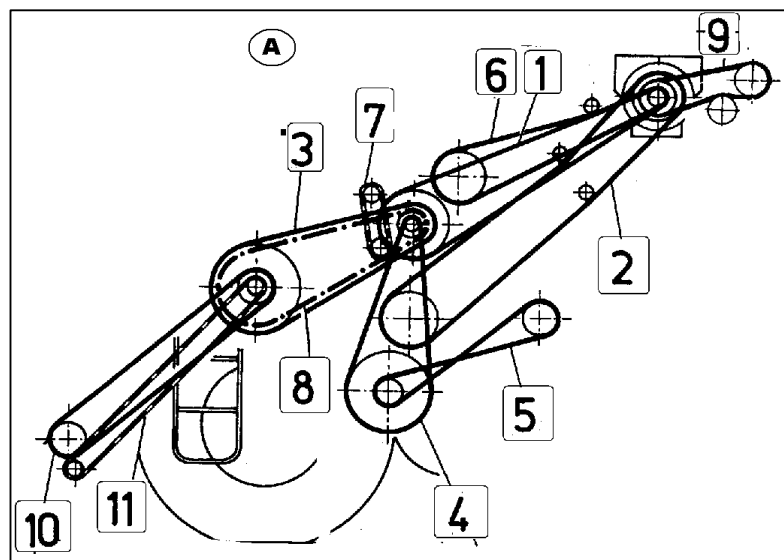
Orig. číslo	Číslo SOKO	Tab.č.	Název / funkce	Poz.	Typ řemene/řetězu	MOC Kč/€
A - Pohon mlátičky E525 - levá strana						
4260699985	525073.01	73/01	Klínový řemen pro pohon odmítacího bubnu	9	3HB x 4475	1 372 ,-Kč 54,88 €
4260699960	525073.02	73/02	Klínový řemen pro pohon předlohy pojezdu	10	3HB x 5000	1 533 ,-Kč 61,32 €
4260700031	525073.04	73/04	Klínový řemen pro pohon hřídele pohonu čistidla	11	(2) x SPA x 3000	184 ,-Kč 7,36 €
60143490	525073.05	73/05	Klínový řemen pro pohon vytřasadel	12	SPB x 3600	325 ,-Kč 13 €
4260699977	525073.06	73/06	Klínový řemen pro pohon předlohy vykládání	13	2HB x 3530	340 ,-Kč 13,6 €
9917903634	525073.07	73/07	Válečkový řetěz pro pohon skříně vykládání	14	12B - 01 - 68	285 ,-Kč 11,4 €
4260703942	525073.08	73/08	Klínový řemen pro pohon šikmého dopravníku	15	3HB x 3350	1 264 ,-Kč 50,56 €
4270717737	525073.09	73/09	Klínový řemen pro pohon předlohy drtiče	16	4HB x 2120	767 ,-Kč 30,68 €
4260715183	525073.10	73/10	Klínový řemen pro pohon žacího stolu	17	3HB x 4060	1 246 ,-Kč 49,84 €
060500341	525073.11	73/11	Válečkový řetěz pro pohon předlohového hřídele	18	12B - 01 - 66	276 ,-Kč 9,20 €

B - SCHUMACHER

9911861725	525002.09	02/09	Klínový řemen pro pohon předlohy přiřaněče	1	SPB x 1250	113 ,-Kč 3,80 €
9917906034	525002.25	02/25	Válečkový řetěz pro pohon pojistné spojky šneku	2	12B - 01 - 85E	362 ,-Kč 14,48 €
4264715364	525002.34	02/34	Klínový řemen pro pohon pohon převodovky	3	22 x 2600	251 ,-Kč 8,40 €
9911860958	525004.12	04/12	Klínový řemen pro pohon hnací hřídele přiřaněče	n	46 x 13 x 1250	1 667 ,-Kč 57,80 €
9917903650	525006.44	06/44	Válečkový řetěz pro pohon předlohy přiřaněče	n	10B - 01 - 82E	216 ,-Kč 7,20 €
003781083	525006.45	06/45	Válečkový řetěz pro pohon přiřaněče	n	10B - 01 - 238E	617 ,-Kč 24,68 €
4260715183	525013.14	13/14	Klínový řemen pro pohon žacího stolu	10	3HB x 4060	1 246 ,-Kč 49,84 €
9917903691	525014.07	14/07	Válečkový řetěz pro pohon předlohy žacího stolu	n	12B - 01 - 60E	252 ,-Kč 8,40 €

A - Pohon mlátičky E 525 - levá strana

B - SCHUMACHER



Náhradní díly neuvedené v KATALOGU Vám ZAJISTÍME ! Tel.: 577 452 276 , 604 974 244

POZOR !!! Náhradní díly **IIISOKO** jsou kvalitativně vysoce jakostní. Zpravidla se nejedná o originální ND.

POZOR !!! Originální čísla výrobce jsou pro všeobecné použití a objednávání. Změna cen vyhrazena.



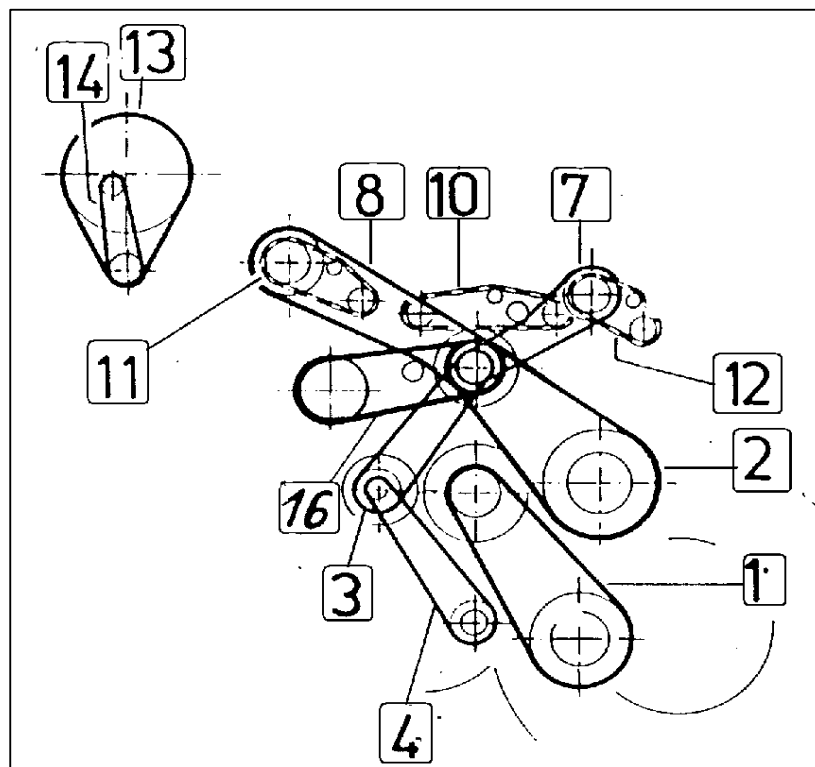
Fortschritt E 525

KLÍNOVÉ řemeny (V-belts) VÁLEČKOVÉ řetězy (chains)

III SOKO
zemědělské náhradní díly

WWW.SOKO.CZ

Orig. číslo	Číslo SOKO	Tab.č.	Název / funkce	Poz.	Typ řemene/řetězu	MOC Kč/€
4260699993	525074.01	74/01	Klínový řemen pro pohon převodovky	1	HM 2440	4 702 ,-Kč 188,08 €
4270722244	525074.02	74/02	Klínový řemen pro pohon mlátícího bubnu	2	HM 2270	4 615 ,-Kč 184,6 €
4240044301	525074.03	74/03	Klínový řemen pro pohon předlohy ventilátoru čištění	3	SPB x 2240	203 ,-Kč 8,12 €
4240023354	525074.04	74/04	Klínový řemen pro pohon ventilátoru	4	36 x 14 x 1720	383 ,-Kč 12,80 €
4260700015	525074.07	74/07	Klínový řemen pro pohon kláskového dopravníku	7	SPB x 2000	179 ,-Kč 7,16 €
4260700023	525074.08	74/08	Klínový řemen pro pohon(sada) zrnového dopravníku	8	(2) x SPB x 2650	237 ,-Kč 9,48 €
9917903505	525074.10	74/10	Válečkový řetěz pro pohon vyprazdňovacího dopravníku	10	12B - 02 - 86E	362 ,-Kč 14,48 €
9917903683	525074.11	74/11	Válečkový řetěz pro pohon plnění zásobníku	11	12A - 01 - 56E	286 ,-Kč 11,44 €
9917903521	525074.12	74/12	Válečkový řetěz pro pohon příčného dopravníku	12	12A - 01 - 46E	234 ,-Kč 9,36 €
4260703838	525074.13	74/13	Klínový řemen pro pohon čistícího bubnu síta	13	SPZ x 2240	90 ,-Kč 3,00 €
4260703846	525074.14	74/14	Klínový řemen pro pohon předlohy čištění síta	14	SPZ x 1000	44 ,-Kč 1,76 €
060143505	525074.16	74/16	Klínový řemen pro pohon(sada) separátoru	16	(2) x SPB x 1900	172 ,-Kč 6,88 €



ND na KOMBAJNY-MAČKAČE-ŽACÍ STROJE-ROZMETADLA

POZOR !!! Náhradní díly **IIISOKO** jsou kvalitativně vysoce jakostní. Zpravidla se nejedná o originální ND.

POZOR !!! Originální čísla výrobce jsou pro všeobecné použití a objednávání. Změna cen vyhrazena.