

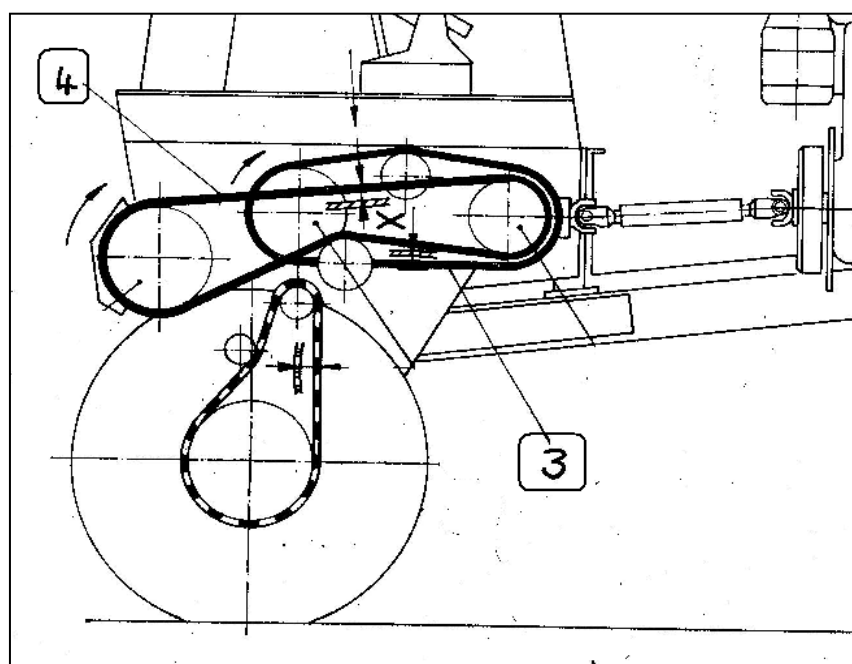
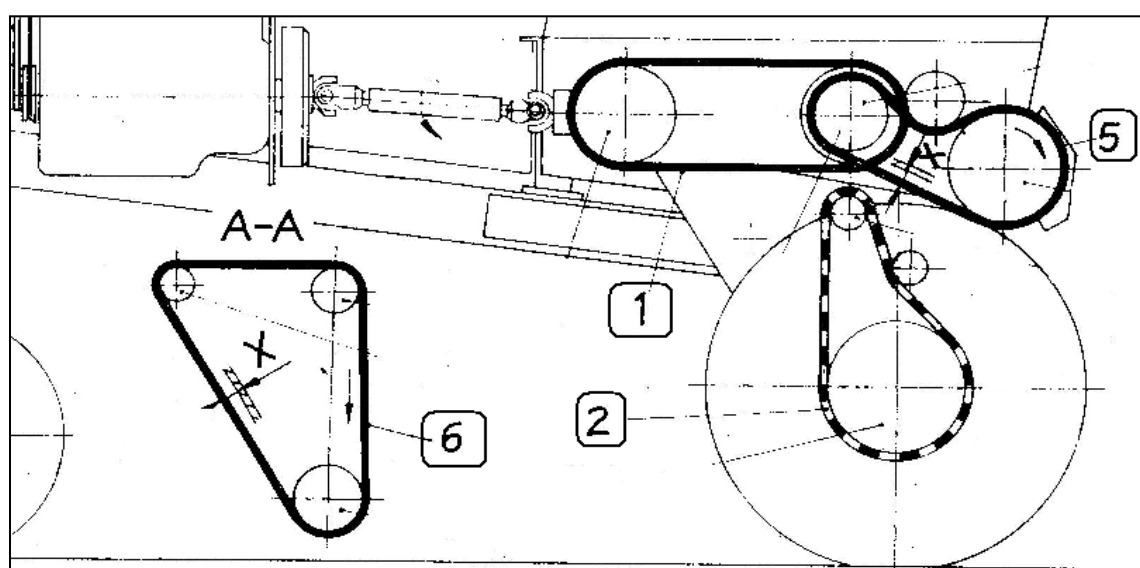
# Fortschritt E 301

**III SOKO**  
zemědělské náhradní díly

## klínové řemeny a válečk.řetězy

**www.SOKO.cz**

Orig. číslo	Číslo <b>SOKO</b>	Tab.č.	Název / funkce	Poz.	Typ řemene/řetězu	MOC Kč/ks
0203209070	<b>301002.12</b>	02/12	Válečkový řetěz pro pohon <b>hnacích kol</b>	<b>2</b>	16B - 02 - 72	<b>416 Kč/m</b>
0203062830	<b>301009.68</b>	09/68	Klínový řemen pro pohon <b>vrátneho převodu</b>	<b>1</b>	50 x 20 x 2150	<b>775 Kč</b>
0203209230	<b>301009.105</b>	09/105	Klínový řemen pro pohon <b>vrátneho převodu</b>	<b>3</b>	(2) x SPC x 2240	<b>296 Kč/ks</b>
0203209150	<b>301017.35</b>	17/35	Klínový řemen pro pohon <b>spojky vpřed</b>	<b>4</b>	2 HB x 3000 La	<b>636 Kč</b>
4131784011			Klínový řemen pro pohon <b>spojky vzad</b>	<b>5</b>	2 HB x 1725 La	<b>361 Kč</b>
4131770985			Klínový řemen pro pohon <b>vodního čerpadla a dynamy</b>	<b>6</b>	SPA x 1250	<b>73 Kč</b>



Uvedené ceny platí pro  
klín.řemeny a řetězy :

**Rubena**



**TAGEX**

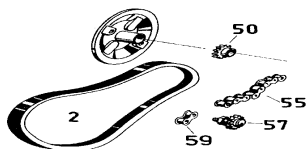
Pro jiné značky klínových řemenů a řetězů si vyžádejte cenu telefonicky :



VYŽÁDEJTE SI DALŠÍ **KATALOGY ND** fy **III SOKO**

POZOR !!! Náhradní díly **IIISOKO** jsou kvalitativně vysoce jakostní. Zpravidla se nejedná o originální ND.

POZOR !!! Originální čísla výrobce jsou pro všeobecné použití a objednávání. Změna cen vyhrazena.



# Fortschritt E 301

**III SOKO**  
zemědělské náhradní díly

## klínové řemeny a válečk.řetězy

**www.SOKO.cz**

Orig. CISIO CISIO **SOKO** Tab.č. Název / funkce Poz. Typ řemene/řetězu MOC Kč/ks

### LAMAČ

9917906612	<b>301029.35</b>	<b>29/35</b>	Válečkový řetěz pro pohon lámacího válce spodního	<b>1</b>	1x19,05Vx11,68x128	<b>102 Kč/m</b>
9917906493	<b>301029.26</b>	<b>29/26</b>	Válečkový řetěz pro pohon lámacího válce horního	<b>2</b>	1x19,05Vx11,68x56	<b>102 Kč/m</b>

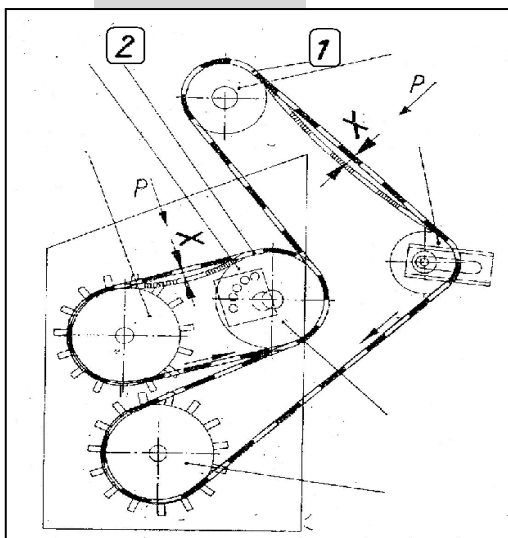
### PŘEKLADAČ ŘÁDKŮ

9917907211		<b>n</b>	Válečkový řetěz pro pohon dopravního šneku	<b>3</b>	16B - 01 - 68	<b>188 Kč/m</b>
9917906725		<b>n</b>	Válečkový řetěz pro pohon prstového bubnu	<b>4</b>	12B - 01 - 196	<b>102 Kč/m</b>

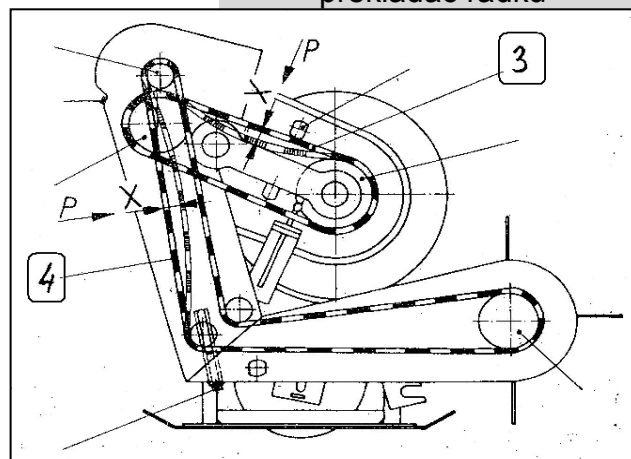
### ŽACÍ ÚSTROJÍ PÍCE

9911861846	<b>301036.18</b>	<b>36/18</b>	Klínový řemen pro pohon kosy	<b>5</b>	(2) x SPC 2650	<b>362 Kč/ks</b>
9917906846	<b>301036.17</b>	<b>36/17</b>	Válečkový řetěz pro pohon prokluzovací spojky	<b>6</b>	16B - 01 - 118	<b>188 Kč/m</b>
9911351532	<b>301032.33</b>	<b>32/33</b>	Klínový řemen pro pohon přiřaněče	<b>7</b>	SPC x 2800	<b>356 Kč</b>
9917907156		<b>n</b>	Válečkový řetěz pro pohon hnacího hřídele	<b>8</b>	16B - 01 - 38	<b>188 Kč/m</b>

lamač



překladač řádků



žací ústrojí píce

