

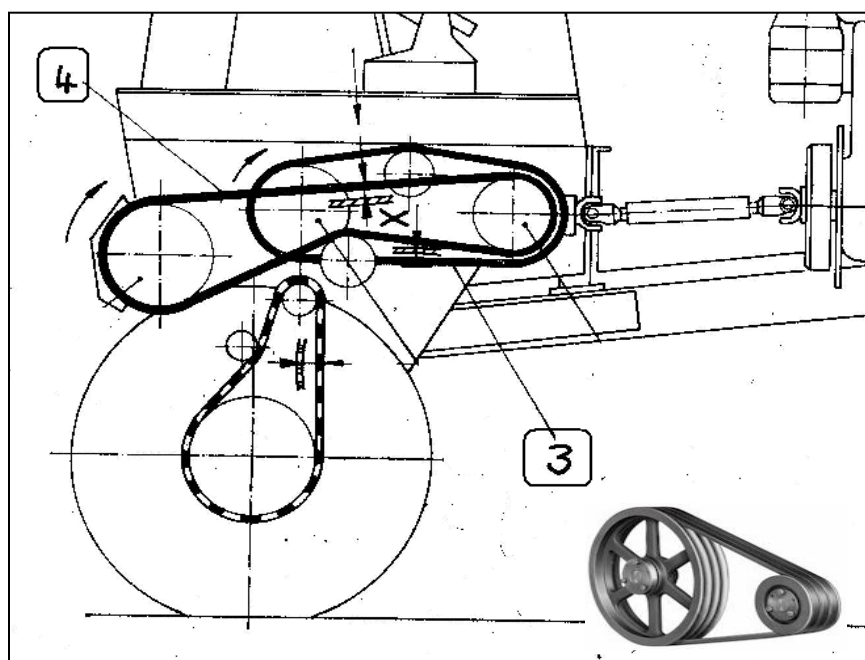
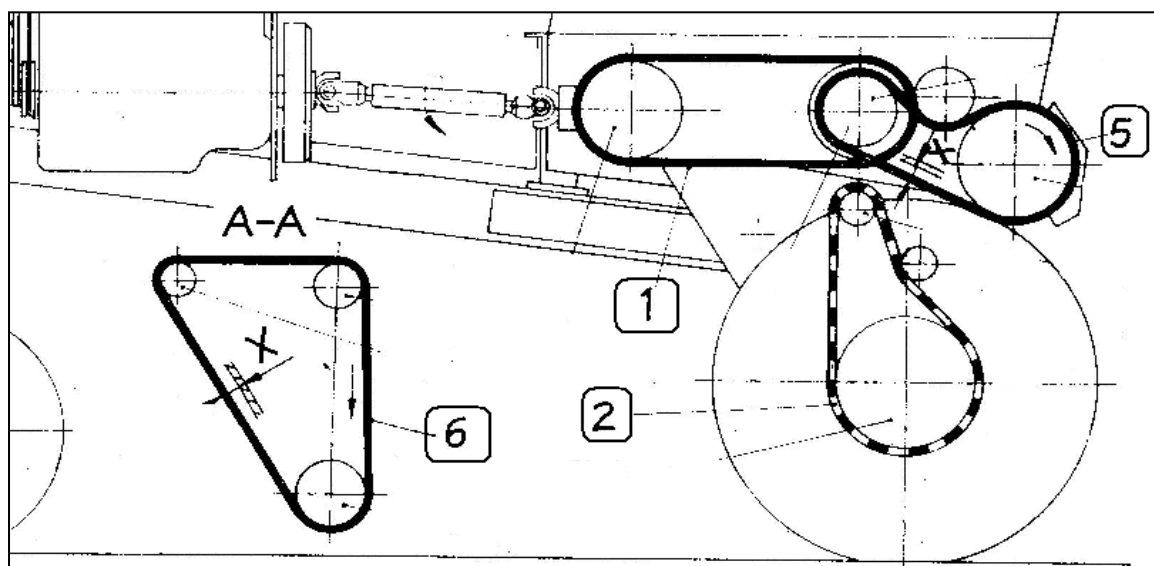
Fortschritt E 302

III SOKO
zemědělské náhradní díly

klínové řemeny a válečk.řetězy

www.SOKO.cz

Orig.číslo	Číslo SOKO	Tab.č.	Název / funkce	Poz.	Typ řemene/řetězu	MOC Kč/ks
4131772310	302003.12	03/12	Válečkový řetěz pro pohon hnacích kol	2	16B - 02 - 72	416 Kč/m
4131775305	302031.68	31/68	Klínový řemen pro pohon vratného převodu	1	50 x 20 x 2150	775 Kč
4131775313	302031.105	31/105	Klínový řemen pro pohon vratného převodu	3	2 x SPC x 2240	296 Kč/ks
4131784025	301037.53	37/53	Klínový řemen pro pohon spojky vpřed	4	2 HB x 3000 La	636 Kč
4131784025	301038.68	38/68	Klínový řemen pro pohon spojky vpřed	4	2 HB x 3000 La	636 Kč
4131784011	301038.59	38/59	Klínový řemen pro pohon spojky vzad	5	2HB x 1725 La	361 Kč
4131770985	301066.01	66/01	Klínový řemen pro pohon vodního čerpadla a dynama	6	SPA x 1250	73 Kč



Uvedené ceny platí pro klín.řemeny a řetězy :

Rubena



Jiné klín.řemeny

a řetězy na tel.dotaz.

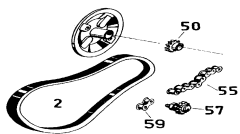


TAGEX

DOTAZY a OBJEDNÁVÁNÍ na tel.: 577 452 276 , 604 974 244

POZOR !!! Náhradní díly **IIISOKO** jsou kvalitativně vysoce jakostní. Zpravidla se nejedná o originální ND.

POZOR !!! Originální čísla výrobce jsou pro všeobecné použití a objednávání. Změna cen vyhrazena.



Fortschritt E 302

III SOKO
zemědělské náhradní díly

klínové řemeny a válečk.řetězy

www.SOKO.cz

Orig.číslo Číslo **SOKO** Tab.č. Název / funkce Poz. Typ řemene/řetězu MOC Kč/ks

LAMAČ

9917906612	302064.35	64/35	Válečkový řetěz pro pohon lámacího válce dolního	1	1x19,05Vx11,68x128	102 Kč/m
9917906493	302064.26	64/26	Válečkový řetěz pro pohon lámacího válce horního	2	1x19,05Vx11,68x56	102 Kč/m

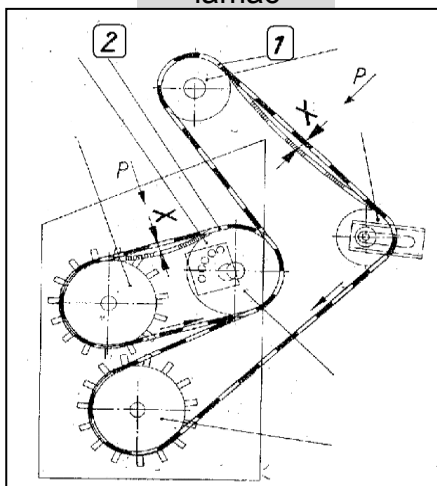
PŘEKLADAČ ŘÁDKŮ

9917907211	302091.53	91/53	Válečkový řetěz pro pohon dopravního šneku	3	16B - 01 - 68	188 Kč/m
9917906725	302091.55	91/55	Válečkový řetěz pro pohon prstového bubnu	4	12B - 01 - 196	102 Kč/m

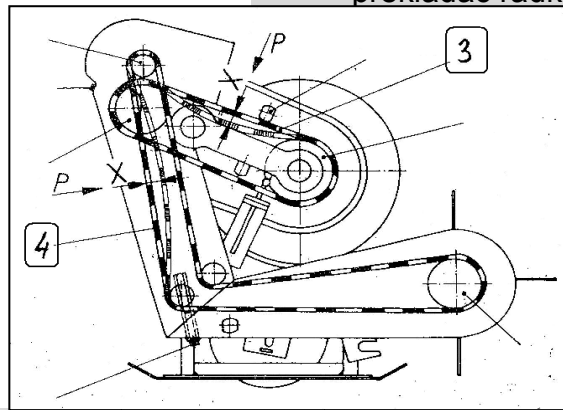
ŽACÍ ÚSTROJÍ PÍCE

9911861846	302075.18	75/18	Klínový řemen pro pohon kosalice	5	(2) x SPC 2650	362 Kč/ks
9911861846	302085.18	85/18	Klínový řemen pro pohon kosalice	5	(2) x SPC 2650	362 Kč/ks
9917906846	302075.17	75/17	Válečkový řetěz pro pohon prokluzovací spojky	6	16B - 01 - 118	188 Kč/m
9917906846	302085.17	85/17	Válečkový řetěz pro pohon prokluzovací spojky	6	16B - 01 - 118	188 Kč/m
9911351532	302071.33	71/33	Klínový řemen pro pohon přihaněče	7	SPC x 2800	356 Kč
9917907156	302085.48	85/48	Válečkový řetěz pro pohon hnacího hřídele	8	16B - 01 - 38	188 Kč/m

lamač



překladač řádků



žací ústrojí píce

