

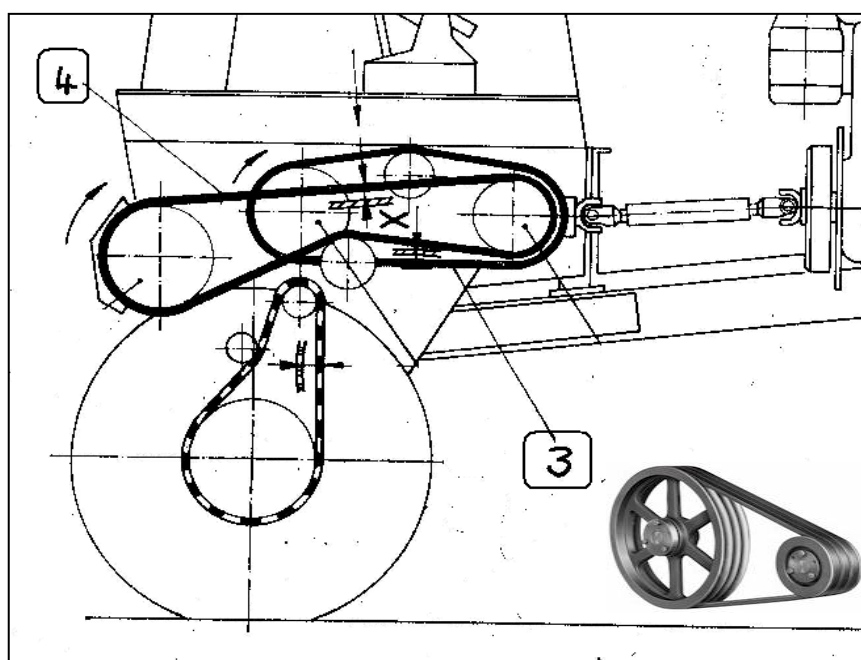
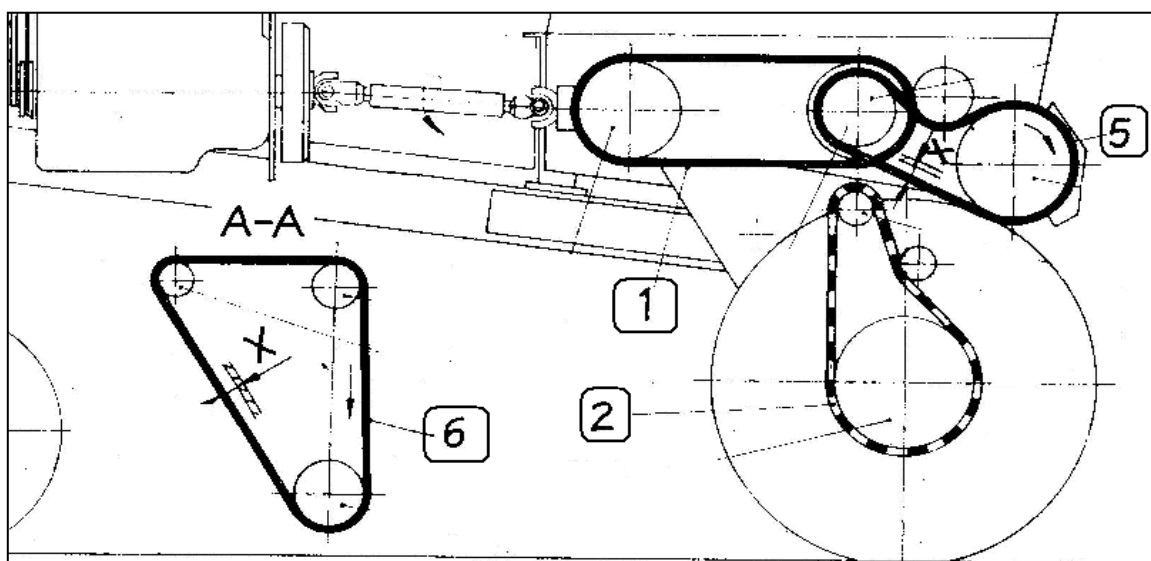
# Fortschritt E 303

**III SOKO**  
zemědělské náhradní díly

## klínové řemeny a válečk.řetězy

**www.SOKO.cz**

Orig.číslo	Číslo <b>SOKO</b>	Tab.č.	Název / funkce	Poz.	Typ řemene/řetězu	MOC Kč/ks
4131772310	<b>303003.15</b>	03/15	Válečkový řetěz pro pohon hnacích kol	<b>2</b>	16B - 02 - 72	<b>416 Kč/m</b>
4131775305	<b>303031.68</b>	31/68	Klínový řemen pro pohon vratného převodu	<b>1</b>	50 x 20 x 2150	<b>775 Kč</b>
4131775313	<b>303031.105</b>	31/105	Klínový řemen pro pohon vratného převodu	<b>3</b>	(2) x SPC x 2240	<b>296 Kč/ks</b>
4131784025	<b>303037.53</b>	37/53	Klínový řemen pro pohon spojky vpřed	<b>4</b>	2 HB x 3000 La	<b>636 Kč</b>
4131784025	<b>303038.68</b>	38/68	Klínový řemen pro pohon spojky vpřed	<b>4</b>	2 HB x 3000 La	<b>636 Kč</b>
4131784011	<b>303038.59</b>	38/59	Klínový řemen pro pohon spojky vzad	<b>5</b>	2 HB x 1750 La	<b>383 Kč</b>
4131770985		n	Klínový řemen pro pohon vodního čerpadla a dynama	<b>6</b>	SPA x 1250	<b>73 Kč</b>



Uvedené ceny platí pro klín.řemeny a řetězy :

**Rubena**



Jiné klín.řemeny

a řetězy na tel.dotaz.

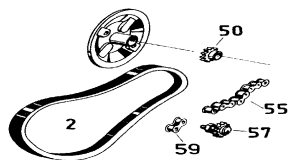


**TAGEX**

**DOTAZY a OBJEDNÁVÁNÍ na tel.: 577 452 276 , 604 974 244**

POZOR !!! Náhradní díly **IIISOKO** jsou kvalitativně vysoce jakostní. Zpravidla se nejedná o originální ND.

POZOR !!! Originální čísla výrobce jsou pro všeobecné použití a objednávání. Změna cen vyhrazena.



# Fortschritt E 303

**III SOKO**

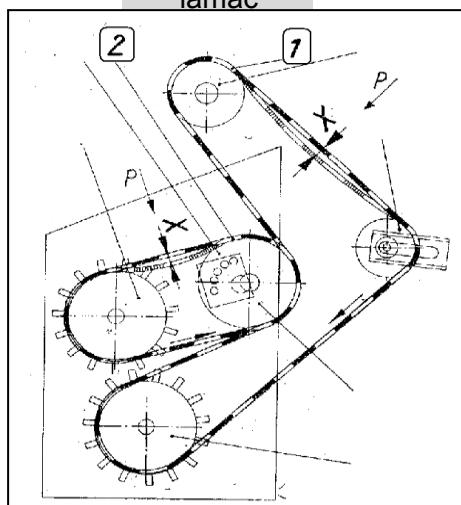
zemědělské náhradní díly

## klínové řemeny a válečk.řetězy

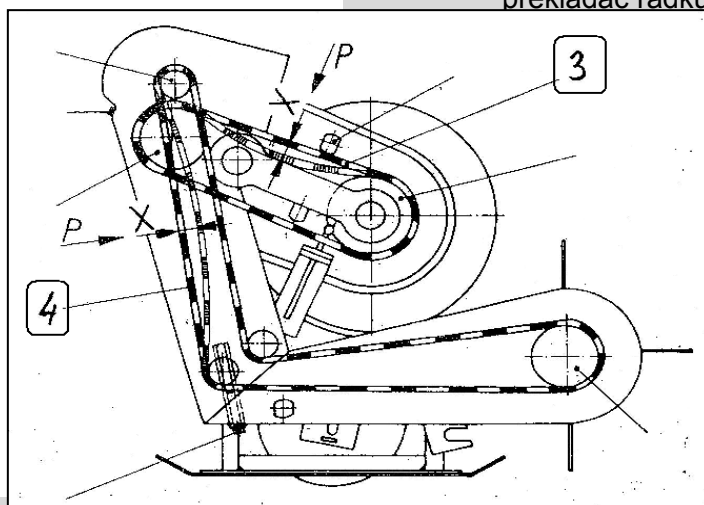
**www.SOKO.cz**

Orig.číslo	Číslo <b>SOKO</b>	Tab.č.	Název / funkce	Poz.	Typ řemene/řetězu	MOC Kč/ks
<b>LAMAČ</b>						
9917906612	<b>303064.35</b>	64/35	Válečkový řetěz pro pohon lamacího válece dolního	1	1x19,05Vx11,68x128	102 Kč/m
9917906493	<b>303064.26</b>	64/26	Válečkový řetěz pro pohon lamacího válece horního	2	1x19,05Vx11,68x56	102 Kč/m
<b>PŘEKLADAČ ŘÁDKŮ</b>						
9917907211	<b>303161.53</b>	161/53	Válečkový řetěz pro pohon dopravního šneku	3	16B - 01 - 68	188 Kč/m
9917906725	<b>303161.55</b>	161/55	Válečkový řetěz pro pohon prstového bubnu	4	12B - 01 - 196	102 Kč/m
<b>ŽACÍ ÚSTROJÍ PÍCE</b>						
9911861846	<b>303105.18</b>	105/18	Klínový řemen pro pohon kosa	5	(2) x SPC 2650	362 Kč/ks
9911861846	<b>303145.18</b>	145/18	Klínový řemen pro pohon kosa	5	(2) x SPC 2650	362 Kč/ks
9917906846	<b>303105.17</b>	105/17	Válečkový řetěz pro pohon prokluzovací spojky	6	16B - 01 - 118	188 Kč/ks
9917906846	<b>303145.17</b>	145/17	Válečkový řetěz pro pohon prokluzovací spojky	6	16B - 01 - 118	188 Kč/ks
9911351532	<b>303102.44</b>	102/44	Klínový řemen pro pohon přiřaněče	7	SPC x 2800	356 Kč
9917907156	<b>303145.50</b>	145/50	Válečkový řetěz pro pohon hnacího hřídele	8	16B - 01 - 38	188 Kč/ks

lamač



překladač řádků



žací ústrojí píce

