

# Fortschritt E 514

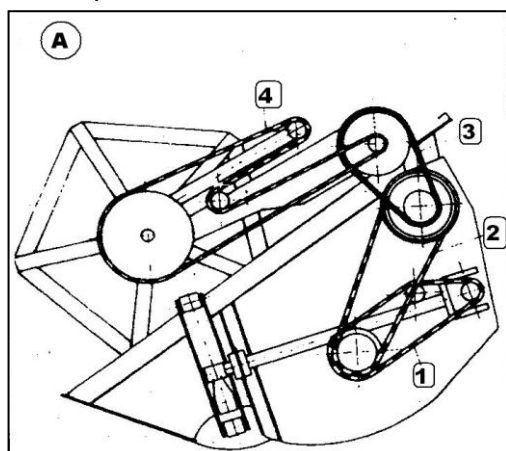
**III SOKO**  
zemědělské náhradní díly

## klínové řemeny a válečk.řetězy

**www.SOKO.cz**

Orig.číslo	Číslo <b>SOKO</b>	Tab.č.	Název / funkce	Poz.	Typ řemene/řetězu	MOC Kč/ks
<b>A - pohon žacího stolu E 514</b>			<b>levá strana stroje</b>			
9917907453	<b>514002.22</b>	02/22	Válečkový řetěz pro pohon <b>průběžného dopravníku</b>	1	12B-01-74	102 Kč/m
9917907453	<b>514002.73</b>	02/73	Válečkový řetěz pro pohon <b>průběžného dopravníku</b>	1	12B-01-74	102 Kč/m
9917907461	<b>514007.56</b>	07/56	Válečkový řetěz pro pohon <b>předlohy variátoru přiřaněče</b>	2	12B-01-98	102 Kč/m
4221668173	<b>514007.02</b>	07/02	Klínový řemen pro pohon <b>předlohy přiřaněče</b>	3	36 x 14 x 1140 Li	242 Kč
9917903224	<b>514007.55</b>	07/55	Válečkový řetěz pro pohon <b>přiřaněče</b>	4	10B-01-214	84 Kč/m
<b>B - pohon mlátičky-levá strana E 514</b>			<b>levá strana stroje</b>			
4250121764	<b>514063.01</b>	63/01	Klínový řemen pro pohon <b>předlohy mlátičky (předloha I)</b>	1	3HB 3800	1 197 Kč
9911860435	<b>514063.02</b>	63/02	Klínový řemen pro pohon <b>šikmého dopravníku</b>	2	25 x 3350	362 Kč
9911861557	<b>514063.03</b>	63/03	Klínový řemen pro pohon <b>čistidla mlátičky</b>	3	SPB 3150 Lw	280 Kč
9911861508	<b>514063.04</b>	63/04	Klínový řemen pro pohon <b>vytřasadel</b>	4	SPB 2500 Lw	222 Kč
9911861926	<b>514063.05</b>	63/05	Klínový řemen pro pohon(sada) <b>předlohy II pojezdu</b>	5	(2x) SPC 4380 Lw	599 Kč
9911861268	<b>514063.10</b>	63/10	Kulatý řemen pro pohon <b>otáčkoměru mlát.bubnu</b>	6	5 x 1110	100 Kč
4250121780	<b>514063.11</b>	63/11	Klínový řemen pro pohon <b>hnacího hřídele žacího stolu</b>	7	2HB 3000	636 Kč

### A - pohon žacího stolu E 514



### Zajišťujeme ND na:

KOMBAJNY  
MAČKAČE  
ROTAČNÍ ŽACÍ STROJE  
ROZMETADLA  
SBĚRACÍ NÁVĚSY apod.

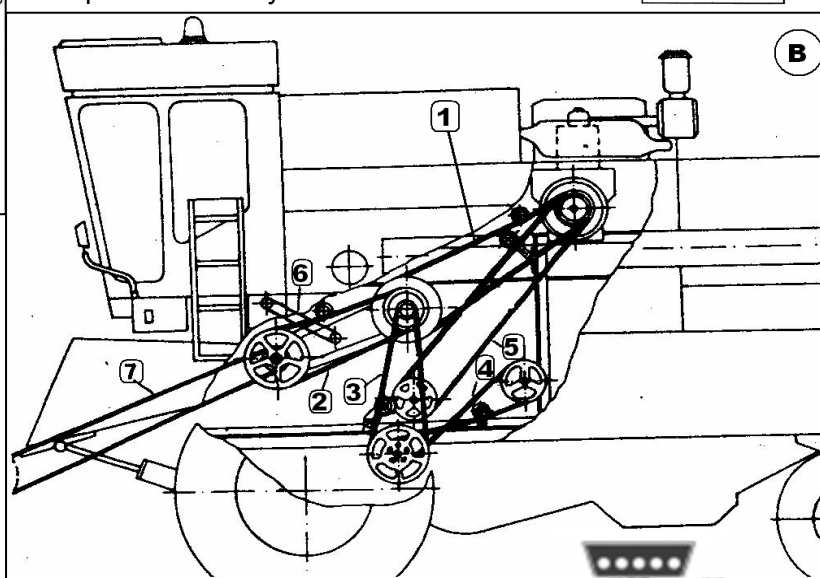
Uvedené ceny platí pro klínové řemeny a řetězy :



**Rubena**



### B - pohon mlátičky - levá strana E 514

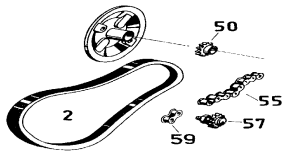


**optibelt**

Pro jiné značky klínových řemenů a řetězů si vyžádejte cenu telefonicky :

POZOR !!! Náhradní díly **IIISOKO** jsou kvalitativně vysoce jakostní.Zpravidla se nejedná o originální ND.

POZOR !!! Originální čísla výrobce jsou pro všeobecné použití a objednávání. Změna cen vyhrazena.



# Fortschritt E 514

**III SOKO**

zemědělské náhradní díly

**www.SOKO.cz**

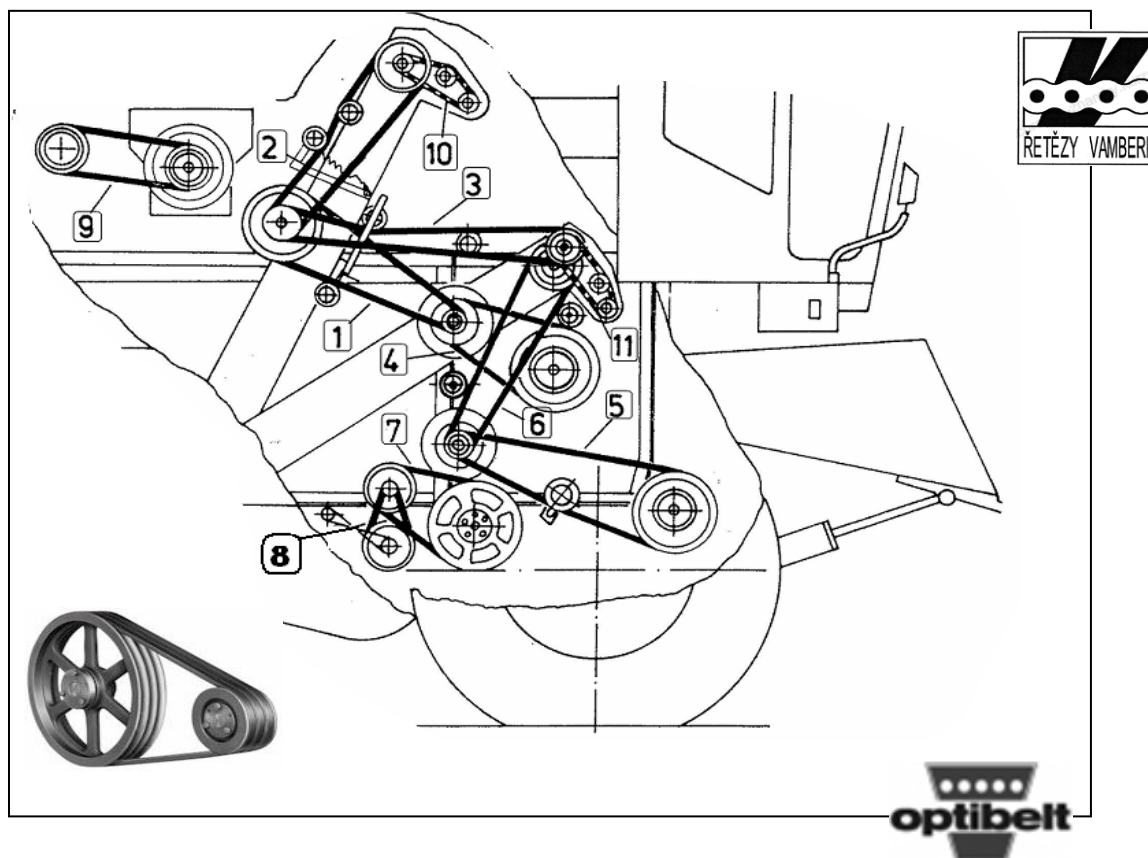
## klínové řemeny a válečk.řetězy

Orig.číslo	Číslo SOKO	Tab.č.	Název / funkce	Poz.	Typ řemene/řetězu	MOC Kč/ks
9911861524	<b>514064.01</b>	64/01	Klínový řemen pro pohon předlohy dopravníků	1	SPC 2650 Lw	356 Kč
9911861901	<b>514064.02</b>	64/02	Klínový řemen pro pohon dopravníků zrna	2	SPC 3350 Lw	459 Kč
9911861444	<b>514064.03</b>	64/03	Klínový řemen pro pohon kláskového dopravníků	3	SPC 3150 Lw	438 Kč
4250121877	<b>514064.04</b>	64/04	Klínový řemen pro pohon mlátičoho bubnu	4	50 x 20 x 2150 Li	775 Kč
4250121885	<b>514064.05</b>	64/05	Klínový řemen pro pohon převodovky pojezdu stroje	5	50 x 20 x 2870 Lg	1 025 Kč
4250121772	<b>514064.06</b>	64/06	Klínový řemen pro pohon vyprazdňování a nakládání	6	2HB 2750	584 Kč
9911861436	<b>514064.07</b>	64/07	Klínový řemen pro pohon ventilátoru - předlohy	7	SPB 1750 Lw	156 Kč
4250121860	<b>514064.08</b>	64/08	Klínový řemen pro pohon ventilátoru čističla	8	36 x 14 x 1140 Li	242 Kč
9911861918	<b>514064.09</b>	64/09	Klínový řemen pro pohon hydrogenerátoru obvodu(sada)	9	(2x) SPA 1500 Lw	91 Kč/m
9917906460	<b>514064.10</b>	64/10	Válečkový řetěz pro pohon vkládacího dopravníku	10	12A - 01 - 50	107 Kč/m
9917906460	<b>514064.10</b>	64/10	Válečkový řetěz pro pohon dopravníku klásků	11	12A - 01 - 50	107 Kč/m

Uvedené ceny platí pro klínové řemeny a řetězy :

pravá strana stroje E 514

**Rubena**



Pro jiné značky klínových řemenů a řetězů si vyžádejte cenu telefonicky :

VYŽÁDEJTE SI DALŠÍ **KATALOGY ND** ty **III SOKO**