

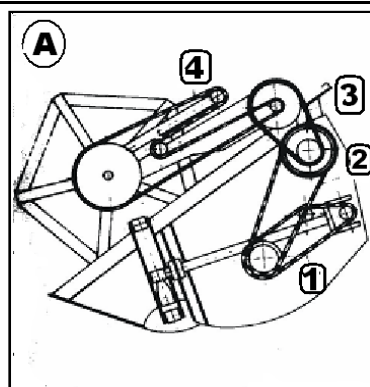
Fortschritt E 516

III SOKO
zemědělské náhradní díly

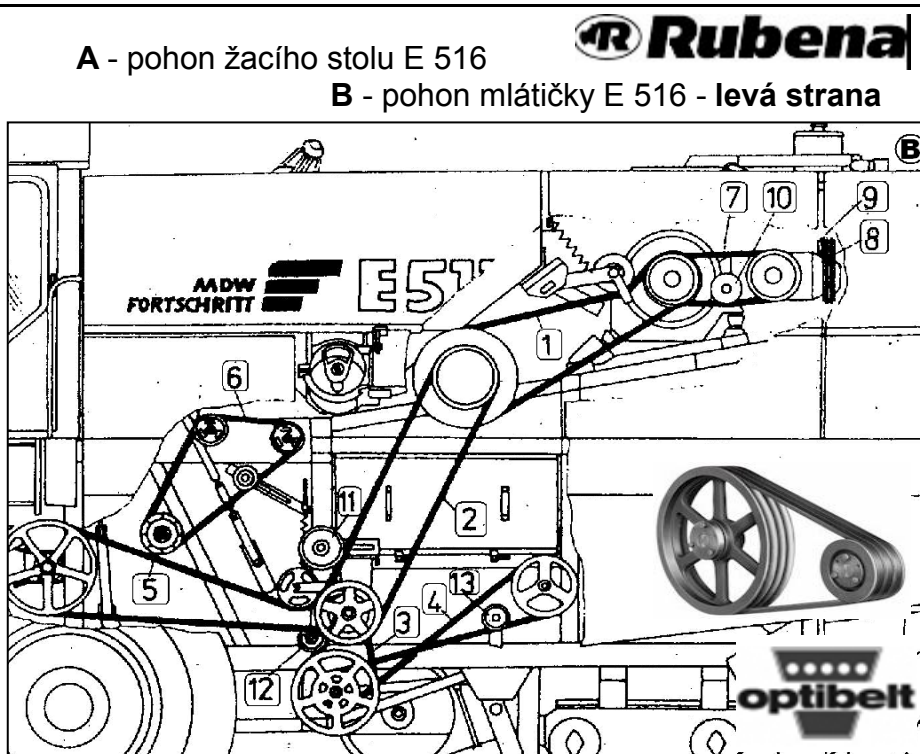
klínové řemeny a válečk.řetězy

www.SOKO.cz

Orig. číslo	Číslo SOKO	Tab.č.	Název / funkce	Poz.	Typ řemene/řetězu	MOC Kč/ks
A - pohon žacího stolu E 516						
9917906805	516007.31	07/31	Válečkový řetěz pro pohon přihaněče	4	10B - 01 - 236	84 Kč/m
991860765	516009.57	09/57	Klínový řemen pro pohon předlohy přihaněče	3	36 x 14 x 1140 Lg	242 Kč
9917906901	516009.58	09/58	Válečkový řetěz pro pohon průběžného dopravníku	1	12B - 01 - 56	102 Kč/m
9917903216	516009.59	09/59	Válečkový řetěz pro pohon předlohy variátoru přihaněče	2	10B - 01 - 59	84 Kč/m
B - pohon mlátičky-levá strana E 516 levá strana stroje						
4240023370	516063.01	63/01	Klínový řemen pro pohon předlohy mlátičky	1	4HB x 3530 Lg	1 313 Kč
4240044254	516063.02	63/02	Klínový řemen pro pohon (sada) předlohy čištění	2	(2x) SPC x 3620 La	493 Kč
4240046545	516063.03	63/03	Klínový řemen pro pohon (sada) předlohy čištění	3	(2x) SPA x 1700	102 Kč
4240040388	516063.04	63/04	Klínový řemen pro pohon vytřasadel	4	SPB x 3150 Lg	280 Kč
4240023395	516063.05	63/05	Klínový řemen pro pohon šikmého dopravníku	5	3HB x 4060 Lg	1 280 Kč
4240044301	516063.06	63/06	Klínový řemen pro pohon odmítacích bubnů	6	SPB x 2240	199 Kč
4240044584	516063.07	63/07	Klínový řemen pro pohon (sada) vratného soukolí	7	(2x) SPB x 1900	169 Kč
4240043405	516063.08	63/08	Klínový řemen pro pohon (sada) chlazení motoru	8	(2x) SPB x 1900	169 Kč
4240043413	516063.09	63/09	Klínový řemen pro pohon chlazení motoru	9	SPB x 2120	183 Kč
9917906926	516004.12	04/12	Válečkový řetěz pro pohon žlabu	n	16B - 01 - 70	188 Kč/m
9917907092	516004.25	04/25	Válečkový řetěz pro pohon žlabu	n	16B - 01 - 74	188Kč/m



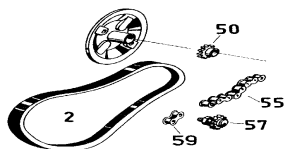
Zajišťujeme ND na :
**KOMBAJNY
MAČKAČE
ROTAČNÍ ŽACÍ STROJE
ROZMETADLA
SBĚRACÍ NÁVĚSY** apod.



Pro jiné značky klínových řemenu a řetězů si vyžádejte cenu telefonicky :

POZOR !!! Náhradní díly **IIISOKO** jsou kvalitativně vysoce jakostní. Zpravidla se nejedná o originální ND.

POZOR !!! Originální čísla výrobce jsou pro všeobecné použití a objednávání. Změna cen vyhrazena.



Fortschritt E 516

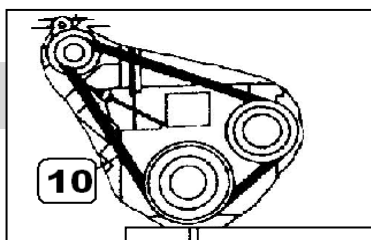
III SOKO

zemědělské náhradní díly

www.SOKO.cz

klínové řemeny a válečk.řetězy

Orig.číslo	Číslo SOKO	Tab.č.	Název / funkce	Poz.	Typ řemene/řetězu	MOC Kč/ks
4240023362	516064.01	64/01	Klínový řemen pro pohon předlohy mlátícího bubnu	1	50 x 20 x 3950 Lg	1 407 Kč
4240023387	516064.02	64/02	Klínový řemen pro pohon mlátícího bubnu	2	4HB x 2420 Lg	900 Kč
4240023354	516064.03	64/03	Klínový řemen pro pohon ventilátoru čištění	3	36 x 14 x 1720 Lg	358 Kč
4240023395	516064.04	64/04	Klínový řemen pro pohon žacího ústrojí	4	3HB x 4060 Lg	1 280 Kč
4240044287	516064.05	64/05	Klínový řemen pro pohon domlacovače	5	SPA x 2000 Lg	123 Kč
4240044295	516064.06	64/06	Klínový řemen pro pohon kláskového dopravníku	6	SPB x 2800 Lg	249 Kč
4240044301	516064.07	64/07	Klínový řemen pro pohon předlohy zrnového doprav.	7	SPB x 2240 Lg	199 Kč
4240044246	516064.08	64/08	Klínový řemen pro pohon vykládacího šneku	8	2C 22 x 2360 Lg	223 Kč
4240044270	516064.09	64/09	Klínový řemen pro pohon zrnového dopravníku	9	(2x) SPB x 2360 Lg	209 Kč
9911861645	516064.10	64/10	Klínový řemen pro pohon alternátoru a vod.čerpadla	10	SPA x 1950 Lg	114 Kč
9917906661	516064.11	64/11	Válečkový řetěz pro pohon plnění zásobníku	11	1 x 19,05Vx11,68 x 74	102 Kč/m

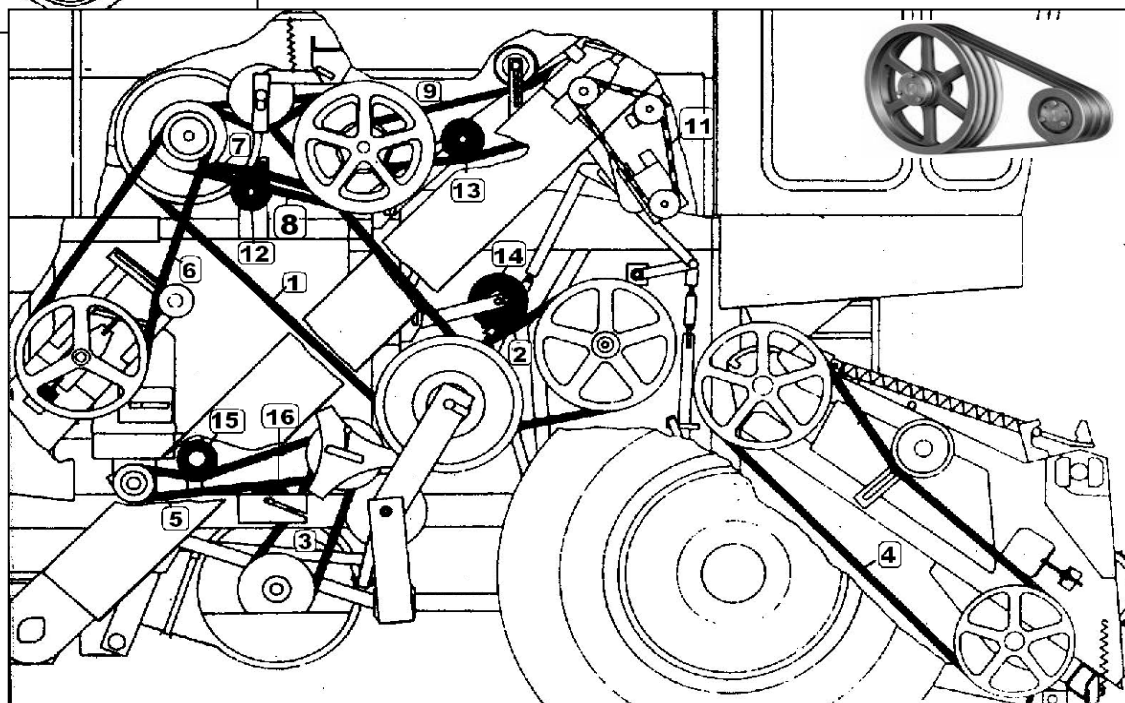


Rubena



pravá strana stroje E 516

soko@volny.cz



Pro jiné značky klínových řemenů a řetězů si vyžádejte cenu telefonicky:

VYŽÁDEJTE SI DALŠÍ **KATALOGY ND** ty **III SOKO**

