

Fortschritt E 525

III SOKO
zemědělské náhradní díly

klínové řemeny a válečk.řetězy

www.SOKO.cz

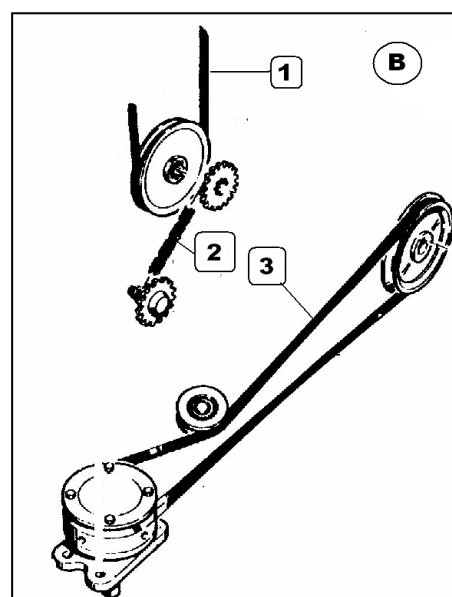
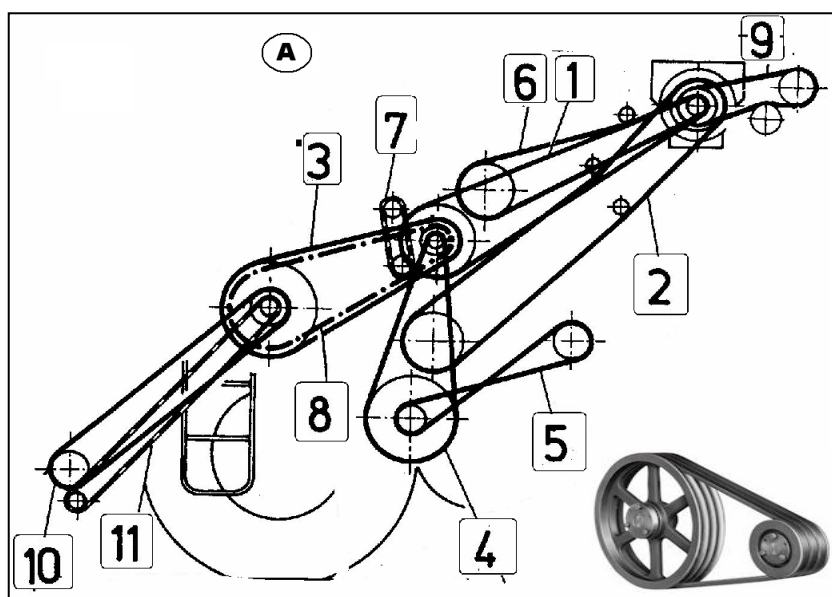
Orig.číslo	Číslo SOKO	Tab.č.	Název / funkce	Poz.	Typ řemene/řetězu	MOC Kč/ks
A - Pohon mlátičky E524 - levá strana						
4260699985	525073.01	73/01	Klínový řemen pro pohon odmítacího bubnu	9	3HB x 4475	1 400 Kč
4260699960	525073.02	73/02	Klínový řemen pro pohon předlohy pojezdu	10	3HB x 5000	1 564 Kč
4260700031	525073.04	73/04	Klínový řemen pro pohon hřídele pohonu čistidla	11	(2) x SPA x 3000	180 Kč/ks
60143490	525073.05	73/05	Klínový řemen pro pohon vytrásadel	12	SPB x 3600	315 Kč
4260699977	525073.06	73/06	Klínový řemen pro pohon předlohy vykládání	13	2HB x 3530	744 Kč
9917903634	525073.07	73/07	Válečkový řetěz pro pohon skříně vykládání	14	12B - 01 - 68	102 Kč/m
4260703942	525073.08	73/08	Klínový řemen pro pohon šikmého dopravníku	15	3HB x 3350	1 048 Kč
4270717737	525073.09	73/09	Klínový řemen pro pohon předlohy drtiče	16	4HB x 2120	783 Kč
4260715183	525073.10	73/10	Klínový řemen pro pohon žacího stolu	17	3HB x 4060	1 280 Kč
060500341	525073.11	73/11	Válečkový řetěz pro pohon předlohy hřídele	18	12B - 01 - 66	102 Kč/m

B - SCHUMACHER

9911861725	525002.09	02/09	Klínový řemen pro pohon předlohy přiřaněče	1	SPB x 1250	110 Kč
9917906034	525002.25	02/25	Válečkový řetěz pro pohon pojistné spojky šneku	2	12B - 01 - 85E	102 Kč/m
4264715364	525002.34	02/34	Klínový řemen pro pohon pohon převodovky	3	22 x 2600	239 Kč
9911860958	525004.12	04/12	Klínový řemen pro pohon hnací hřídele přiřaněče	n	46 x 13 x 1250	1 841 Kč
9917903650	525006.44	06/44	Válečkový řetěz pro pohon předlohy přiřaněče	n	10B - 01 - 82E	84 Kč/m
003781083	525006.45	06/45	Válečkový řetěz pro pohon přiřaněče	n	10B - 01 - 238E	84 Kč/m
4260715183	525013.14	13/14	Klínový řemen pro pohon žacího stolu	10	3HB x 4060	1 280 Kč
9917903691	525014.07	14/07	Válečkový řetěz pro pohon předlohy žacího stolu	n	12B - 01 - 60E	102 Kč/m

A - Pohon mlátičky E 525 - levá strana

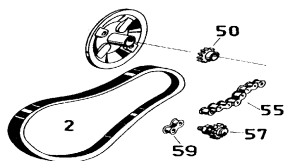
B - SCHUMACHER



Náhradní díly neuvedené v KATALOGU Vám ZAJISTÍME ! Tel.: 577 452 276 , 604 974 244

POZOR !!! Náhradní díly **IIISOKO** jsou kvalitativně vysoce jakostní. Zpravidla se nejedná o originální ND.

POZOR !!! Originální čísla výrobce jsou pro všeobecné použití a objednávání. Změna cen vyhrazena.



Fortschritt E 525

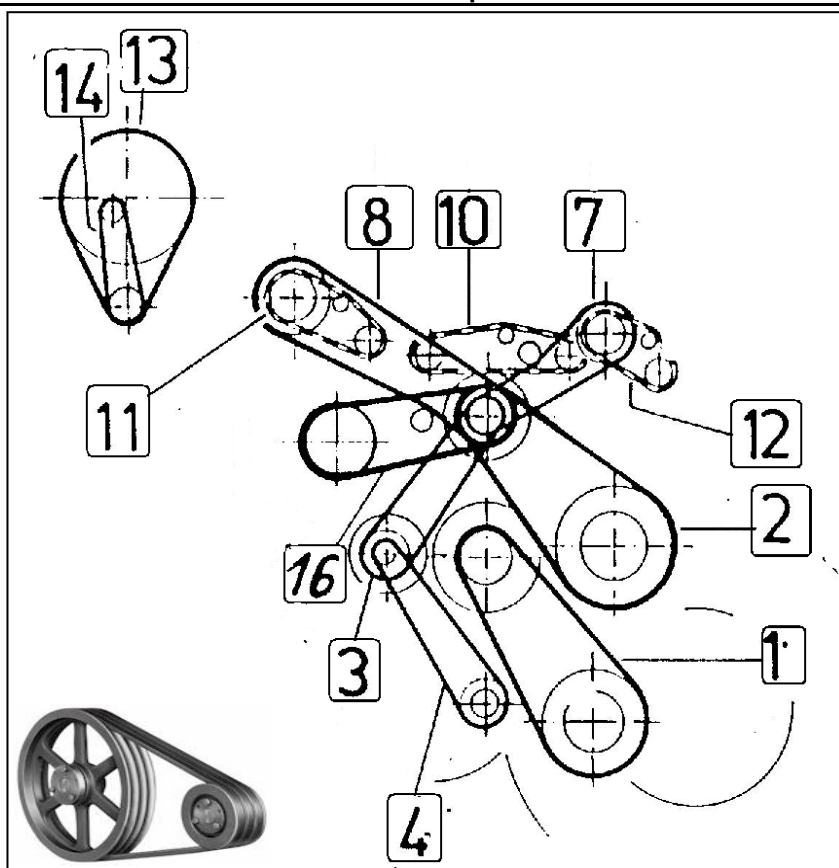
III SOKO

zemědělské náhradní díly

www.SOKO.cz

klínové řemeny a válečk.řetězy

Orig.číslo	Číslo SOKO	Tab.č.	Název / funkce	Poz.	Typ řemene/řetězu	MOC Kč/ks
4260699993	525074.01	74/01	Klínový řemen pro pohon převodovky	1	HM 2440	846 Kč
4270722244	525074.02	74/02	Klínový řemen pro pohon mlátícího bubnu	2	HM 2270	789 Kč
4240044301	525074.03	74/03	Klínový řemen pro pohon předlohy ventilátoru čištění	3	SPB x 2240	199 Kč
4240023354	525074.04	74/04	Klínový řemen pro pohon ventilátoru	4	36 x 14 x 1720	358 Kč
4260700015	525074.07	74/07	Klínový řemen pro pohon kláskového dopravníku	7	SPB x 2000	175 Kč
4260700023	525074.08	74/08	Klínový řemen pro pohon(sada) zrnového dopravníku	8	(2) x SPB x 2650	231 Kč/ks
9917903505	525074.10	74/10	Válečkový řetěz pro pohon vyprazdňovacího dopravníku	10	12B - 02 - 86E	204 Kč/m
9917903683	525074.11	74/11	Válečkový řetěz pro pohon plnění zásobníku	11	12A - 01 - 56E	107 Kč/m
9917903521	525074.12	74/12	Válečkový řetěz pro pohon příčného dopravníku	12	12A - 01 - 46E	107 Kč/m
4260703838	525074.13	74/13	Klínový řemen pro pohon čistícího bubnu síta	13	SPZ x 2240	88 Kč
4260703846	525074.14	74/14	Klínový řemen pro pohon předlohy čištění síta	14	SPZ x 1000	40 Kč
060143505	525074.16	74/16	Klínový řemen pro pohon(sada) separátoru	16	(2) x SPB x 1900	169 Kč/ks



Uvedené ceny platí pro klínové řemeny a vál.řetězy **TUZEMSKÉ VÝROBY !!!**

Rubena



Pro jiné značky klínových řemenů a řetězů si vyžádejte cenu telefonicky :