

# Fortschritt MDW/E 527

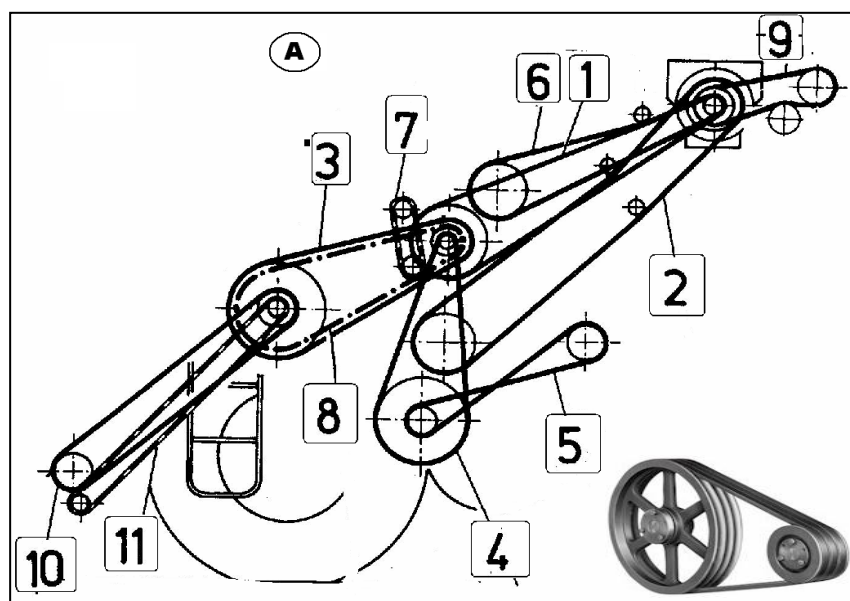
**III SOKO**  
zemědělské náhradní díly

## klínové řemeny a válečk.řetězy

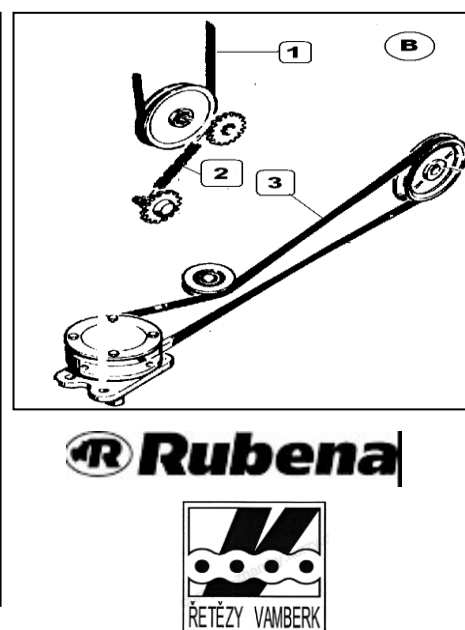
**www.SOKO.cz**

Orig. číslo	Číslo SOKO	Tab.č.	Název / funkce	Poz.	Typ řemene/řetězu	MOC Kč/ks
<b>A - Pohon mlátičky E527 - levá strana</b>						
061020978	<b>527073.01</b>	73/01	Klínový řemen pro pohon předlohy mlátičky	1	3HB x 4455K	1 395 Kč
060168160	<b>527073.02</b>	73/02	Klínový řemen pro pohon odmítacího bubnu	2	3HB x 4860	1 521 Kč
4270717737	<b>527073.03</b>	73/03	Klínový řemen pro pohon předlohy drtiče	3	4HB x 2120	894 Kč
4270722252	<b>527073.04</b>	73/04	Klínový řemen pro pohon předlohy čištění	4	XPB x 3000	1 013 Kč
061009082	<b>527073.05</b>	73/05	Klínový řemen pro pohon vytrásadel	5	SPB x 3750	327 Kč
061020986	<b>527073.06</b>	73/06	Klínový řemen pro pohon(sada) předlohy dopravníků	6	2HB x 3515K	742 Kč
9917903634	<b>527073.07</b>	73/07	Válečkový řetěz pro pohon skříně vykládání	7	12B - 01 - 68	102 Kč/m
061009074	<b>527073.08</b>	73/08	Klínový řemen pro pohon šikmého dopravníku	8	3HB x 3150	843 Kč
9917903505	<b>527073.09</b>	73/09	Válečkový řetěz pro pohon skříně vykládání	9	12B - 02 - 86E	204 Kč/m
061004680	<b>527073.10</b>	73/10	Klínový řemen pro pohon žacího ústrojí	10	4HB x 4060K	1 498 Kč
<b>B - SCHUMACHER</b>						
9911861725	<b>527002.09</b>	02/09	Klínový řemen pro pohon předlohy přiřaněče	1	SPB x 1250	110 Kč
9917906034	<b>527002.25</b>	02/25	Válečkový řetěz pro pohon pojistné spojky šneku	2	12B - 01 - 85E	102 Kč/m
4264715364	<b>527002.34</b>	02/34	Klínový řemen pro pohon převodovky SCH	3	22 x 2600	239 Kč
9911860958	<b>527004.12</b>	04/12	Klínový řemen pro pohon hnacího hřídele přiřaněče	n	46 x 13 x 1250	1 841 Kč
060507975	<b>527006.44</b>	06/44	Válečkový řetěz pro pohon předlohy přiřaněče	n	10B - 01 - 84E	84 Kč/m
003781083	<b>527006.45</b>	06/45	Válečkový řetěz pro pohon přiřaněče	n	10B - 01 - 238E	84 Kč/m
061004680	<b>527013.14</b>	13/14	Klínový řemen pro pohon žacího ústrojí	10	4HB x 4060	1 498 Kč
060504843	<b>527014.07</b>	14/07	Válečkový řetěz pro pohon předlohy žacího stolu	n	12B - 01 - 61E	102 Kč/m

A - Pohon mlátičky E 527 - levá strana



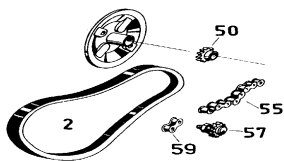
B - SCHUMACHER



## ND na KOMBAJNY-MAČKAČE-ROZMETADLA-ŽACÍ STROJE apod.

POZOR !!! Náhradní díly **IIISOKO** jsou kvalitativně vysoce jakostní. Zpravidla se nejedná o originální ND.

POZOR !!! Originální čísla výrobce jsou pro všeobecné použití a objednávání. Změna cen vyhrazena.



# Fortschritt MDW/E 527

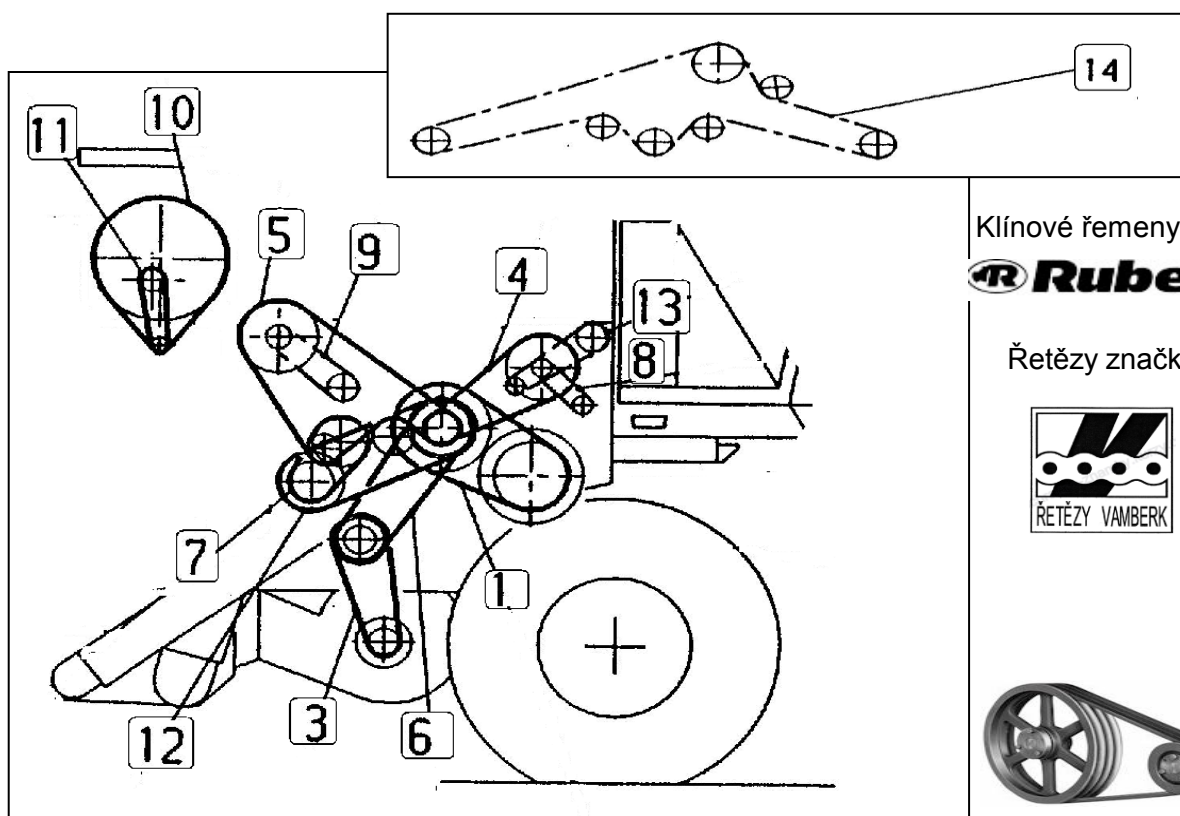
**III SOKO**

zemědělské náhradní díly

**www.SOKO.cz**

## klínové řemeny a válečk.řetězy

Orig.číslo	Číslo SOKO	Tab.č.	Název / funkce	Poz.	Typ řemene/řetězu	MOC Kč/ks
060183586	<b>527074.01</b>	74/01	Klínový řemen pro pohon mlátičoho bubnu	1	50 x 24 x 2270	775 Kč
4240023354	<b>527074.03</b>	74/03	Klínový řemen pro pohon ventilátoru čištění	3	36 x 14 x 1720	356 Kč
4260700015	<b>527074.04</b>	74/04	Klínový řemen pro pohon kláskového dopravníku	4	SPB x 2000	175 Kč
4270722517	<b>527074.05</b>	74/05	Klínový řemen pro pohon(sada) zrnového dopravníku	5	(2) x XPB x 3000	1013 Kč/ks
061011077	<b>527074.06</b>	74/06	Klínový řemen pro pohon předlohy ventilátoru	6	SPB x 2360	208 Kč
061009396	<b>527074.07</b>	74/07	Klínový řemen pro pohon(sada) předlohy	7	(3) x SPB x 1250	110 Kč/ks
9917903521	<b>527074.08</b>	74/08	Válečkový řetěz pro pohon příčného šneku	8	12A - 01 - 46E	107 Kč/m
060504683	<b>527074.09</b>	74/09	Válečkový řetěz pro pohon plnění zásobníku	9	12A - 01 - 80E	107 Kč/m
061017105	<b>527074.10</b>	74/10	Klínový řemen pro pohon čistícího bubnu síta	10	SPZ x 2500	98 Kč
0610129584	<b>527074.11</b>	74/11	Klínový řemen pro pohon předlohy čištění síta	11	SPZ x 1060	42 Kč
061009402	<b>527074.12</b>	74/12	Klínový řemen pro pohon separátoru	12	(2) x SPB x 2360	208 Kč/ks
060502970	<b>527074.13</b>	74/13	Válečkový řetěz pro pohon šneku v zásobníku	13	12B - 01 - 70E	102 Kč/m
60503006	<b>527074.14</b>	74/14	Válečkový řetěz pro pohon čechračů	14	12B - 01 - 150E	102 Kč/m



Klínové řemeny značky

**Rubena**

Řetězy značky



Náhradní díly neuvedené v KATALOGU Vám ZAJISTÍME ! Tel.: 577 452 276 , 604 974 244